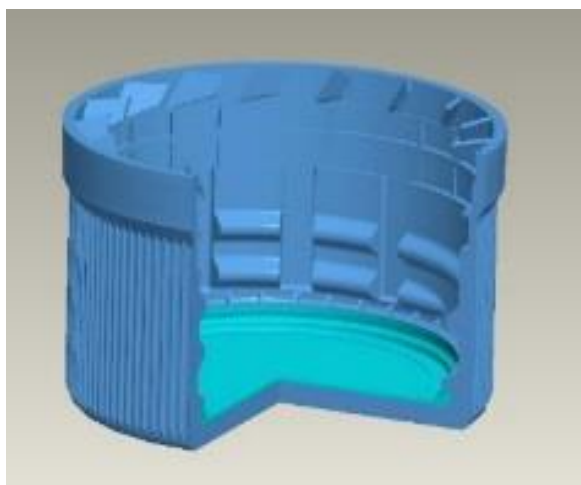
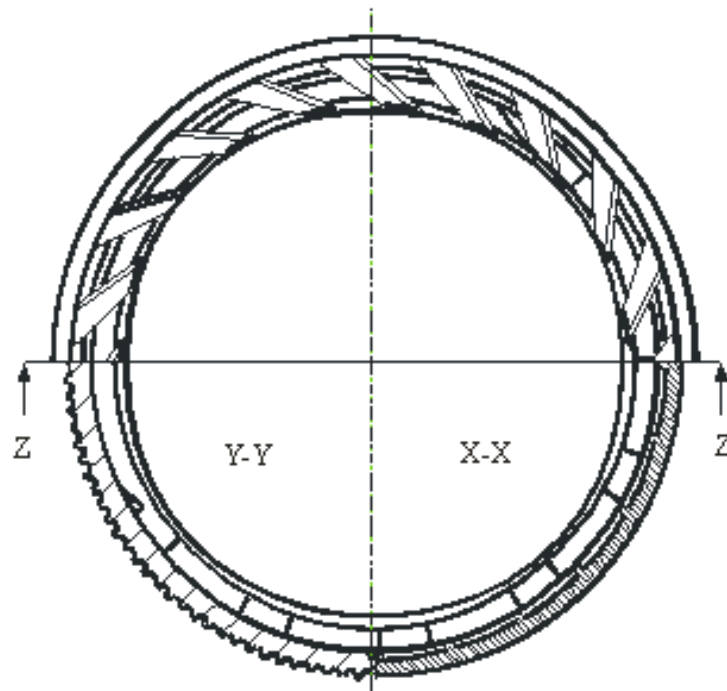
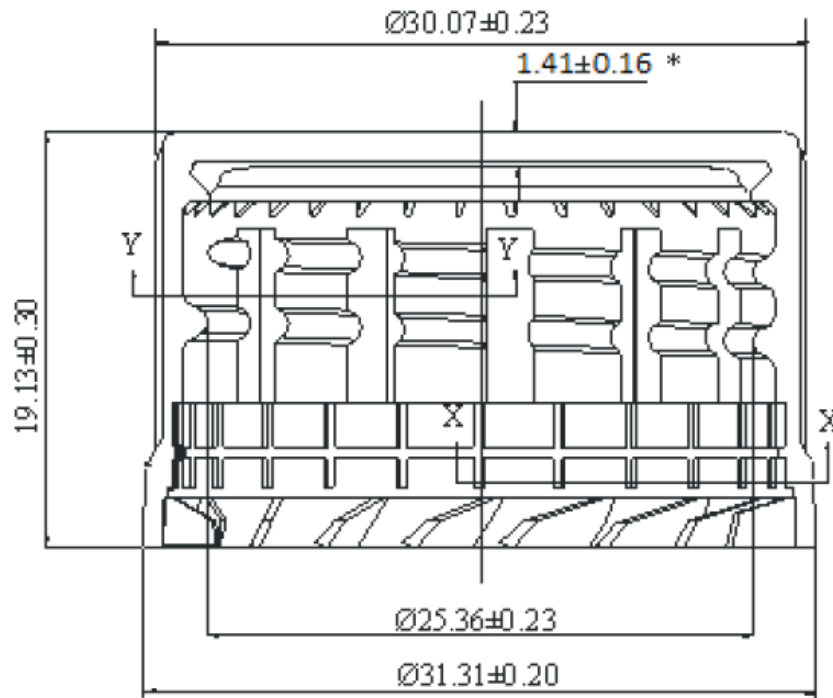


СПЕЦИФИКАЦИЯ ИЗДЕЛИЯ
Колпачки полимерные винтовые с
предохранительным кольцом и уплотнительной
прокладкой 28 EL-PA



	Спецификация колпачка
Тип / размер колпачка	28 мм колпачки полимерные винтовые с предохранительным кольцом и уплотнительной прокладкой
Наименование	28 EL-PA
Предохранительное (идентификационное) кольцо	Отрывное кольцо (остается на горловине бутылки)
Для применения на бутылках с винтовыми горловинами следующих стандартов	Горловины ПЭТФ бутылок 28 мм: PCO 1810 и BPF
Материал корпуса колпачка	Полипропилен
Материал лайнера (уплотнительного вкладыша)	Эластичный полимер - вплаваемый диск
Процессы розлива	<u>Холодный розлив</u>
Область применения	Среднегазированные безалкогольные напитки, питьевые и минеральные воды, соки, нектары на основе соков, сокодержательные напитки; молоко, молочные, кисломолочные продукты; алкогольные напитки с содержанием спирта до 15 % об.
Окрашивание колпачков	Цвет корпуса колпачка – по каталогу завода-изготовителя
Декорирование (нанесение печати) колпачков	Нанесение печати (логотипа) - до 2-х цветов
Температура в процессе применения	Перед применением колпачки должны иметь температуру не ниже +18°C. Если колпачки имеют более низкую температуру, их необходимо выдержать в теплом помещении до достижения колпачками минимум +18°C
Уровень удерживаемого насыщения напитка CO₂	До 4,2 % объема / 8,6 г/л
Усилие откручивания	Усилие откручивания сразу после укупоривания в диапазоне от 0,9 до 1,9 Н*м
Упаковка	Колпачки упакованы в пластиковые пакеты в коробах на невозвратных поддонах, обтянутых стрейч-плёнкой
Количество	5000 шт. в коробе, 20 коробки на поддоне
Условия применения и настройки укупорочной машины для укупоривания колпачками	Колпачки типов не предназначены для укупоривания бутылок на автоматических и полуавтоматических укупорочных машинах.



Колпачок Тип I-07 (28EL-PA) - СТО 80272675-001-2016