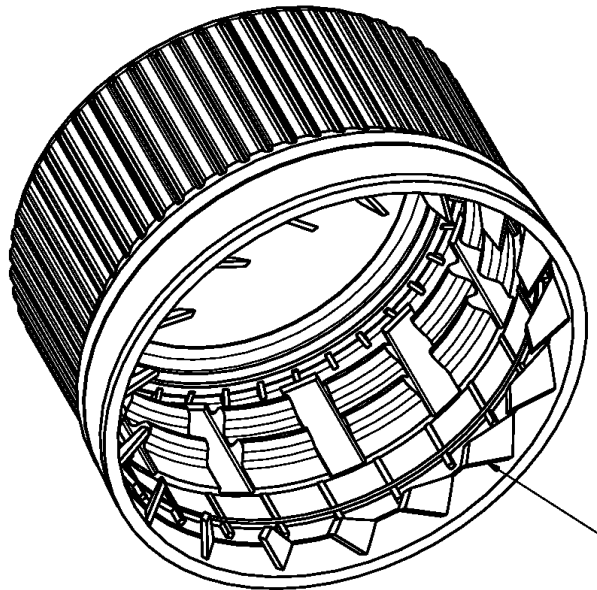
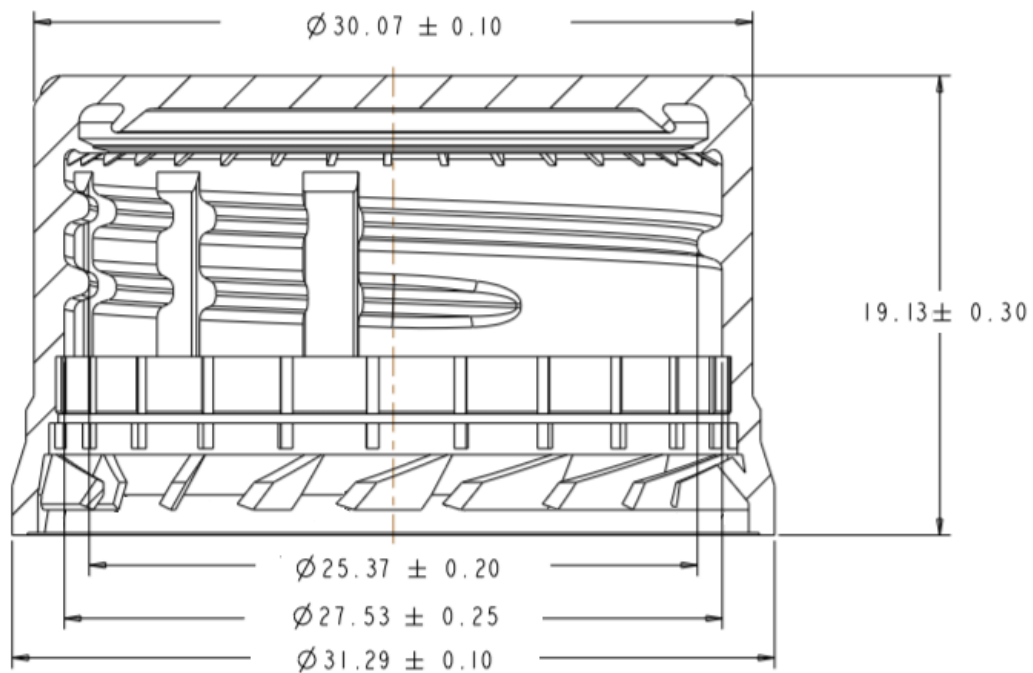
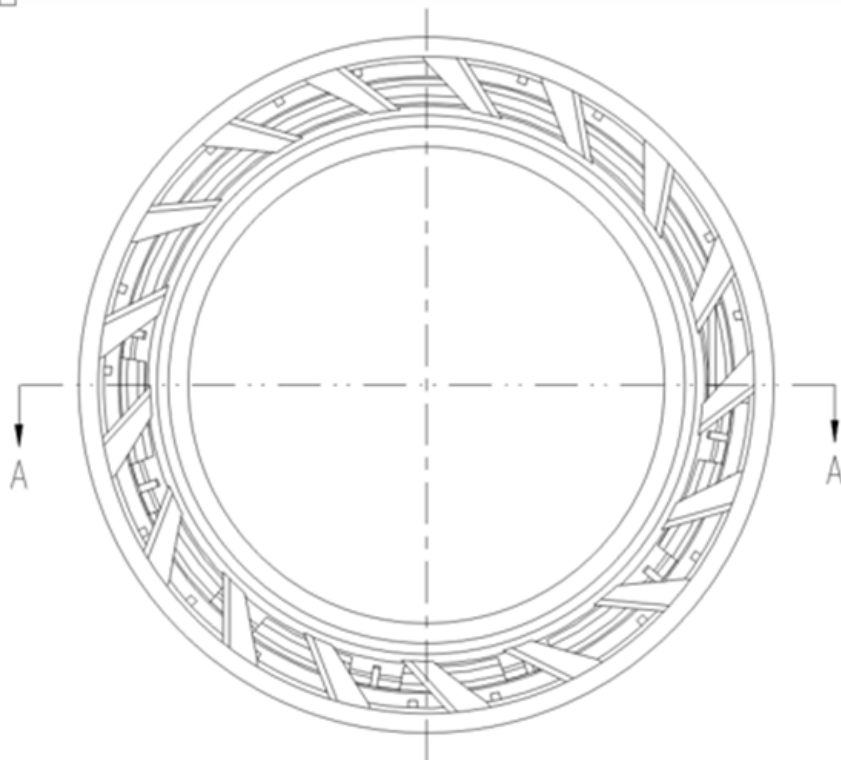


## СПЕЦИФИКАЦИЯ ИЗДЕЛИЯ

**колпачки полимерные винтовые с  
предохранительным кольцом, без  
уплотнительной прокладки (однокомпонентные)  
28 AL-60E**



	<b>Спецификация колпачка</b>
<b>Тип/размер колпачка</b>	28 мм колпачки полимерные винтовые с предохранительным кольцом, без уплотнительной прокладки (однокомпонентные)
<b>Наименование</b>	28 AL- 60E
<b>Предохранительное (идентификационное) кольцо</b>	Отрывное кольцо (остается на горловине бутылки)
<b>Для применения на бутылках с винтовыми горловинами следующих стандартов</b>	Горловины ПЭТФ бутылок 28 мм: PCO 1810 и BPF
<b>Материал корпуса колпачка</b>	Полипропилен
<b>Уплотнение</b>	Кольцевой уплотнительный элемент (однокомпонентный колпачок)
<b>Процессы розлива</b>	Холодный розлив
<b>Область применения</b>	Безалкогольные напитки, питьевые и минеральные воды, соки, нектары на основе соков, сокодержащие напитки, алкогольные напитки с содержанием спирта до 15 % об.
<b>Окрашивание колпачков</b>	Цвет корпуса колпачка – по каталогу завода-изготовителя
<b>Температура в процессе применения</b>	Перед применением колпачки должны иметь температуру не ниже +18°C. Если колпачки имеют более низкую температуру, их необходимо выдержать в теплом помещении до достижения колпачками минимум +18°C
<b>Герметичность</b>	Колпачки полимерные должны обеспечивать герметичность упаковки
<b>Усилие откручивания</b>	Усилие откручивания сразу после укупоривания в диапазоне от 0,7 до 2,1 Н*м (6-19 дюйм*фунт)
<b>Упаковка</b>	Колпачки упакованы в пластиковые пакеты в коробах на невозвратных поддонах, обтянутых стрейч-плёнкой
<b>Количество</b>	5000 шт. в коробе, 20 коробки на поддоне
<b>Условия применения и настройки укупорочной машины для укупоривания колпачками</b>	В зависимости от типа укупорочного оборудования и области применения могут потребоваться собственные спецификации настроек укупорочной машины (укупорочных патронов)



Колпачок Тип III-01 (28AL-60E) - СТО 80272675-001-2016