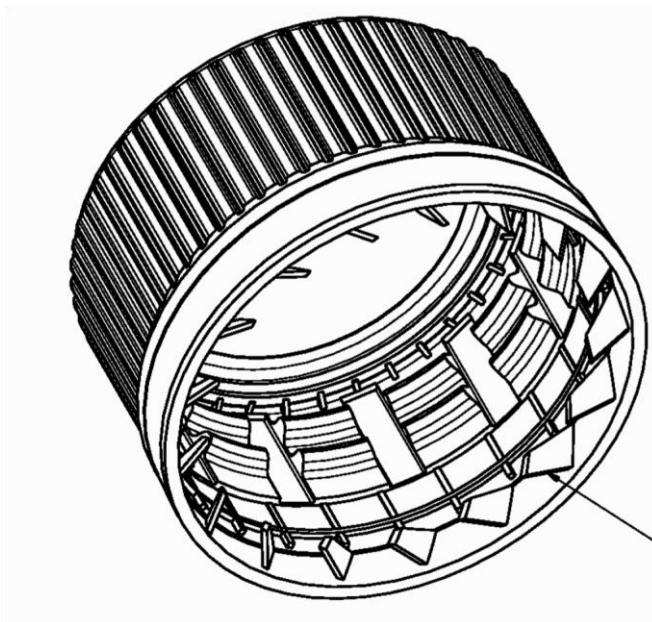
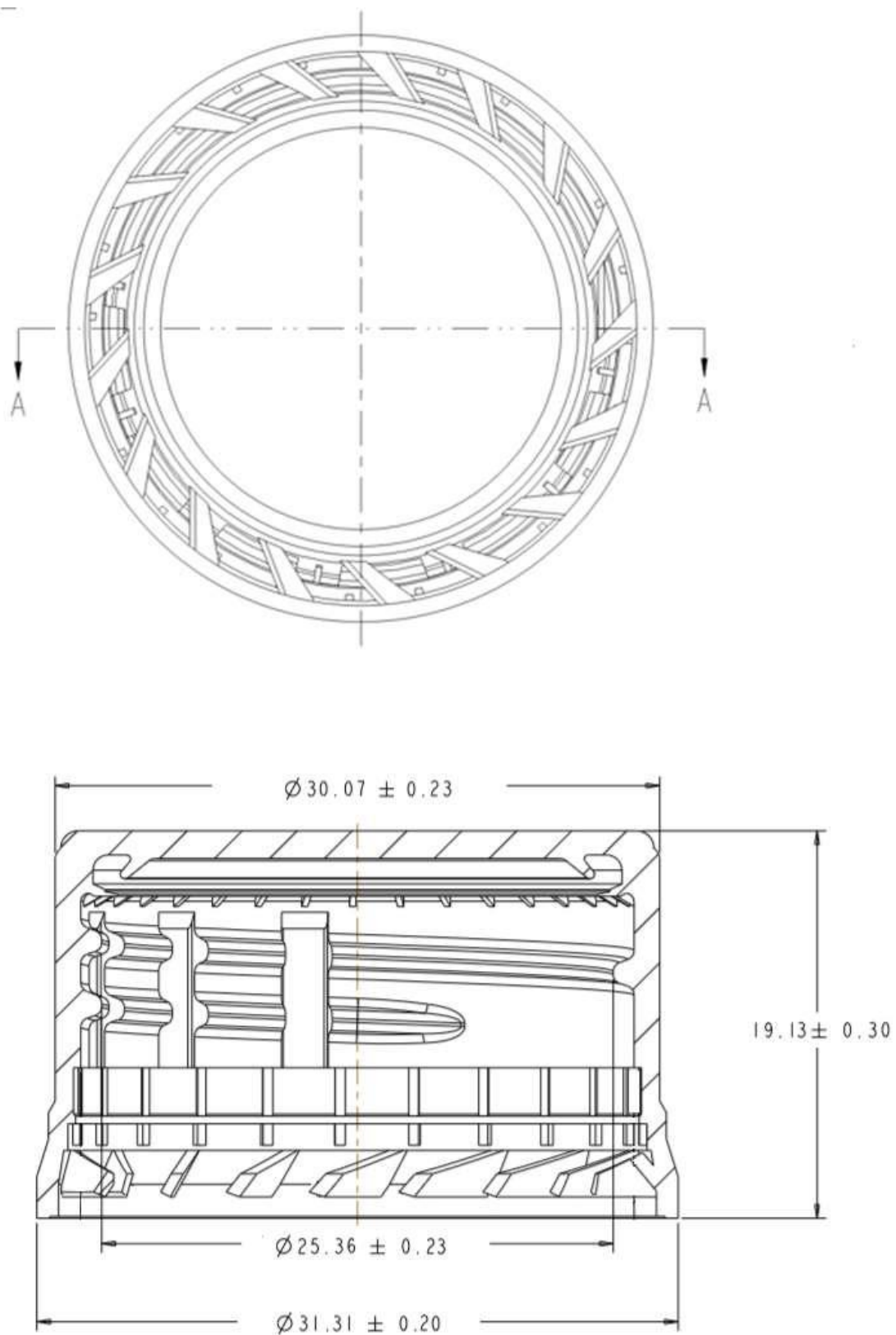


СПЕЦИФИКАЦИЯ ИЗДЕЛИЯ

**колпачки полимерные винтовые с
предохранительным кольцом, без
уплотнительной прокладки (однокомпонентные)
28 AL-120E**



	Спецификация колпачка
Тип/размер колпачка	28 мм колпачки полимерные винтовые с предохранительным кольцом, без уплотнительной прокладки (однокомпонентные)
Наименование	28 AL- 120E
Предохранительное (идентификационное) кольцо	Отрывное кольцо (остается на горловине бутылки)
Для применения на бутылках с винтовыми горловинами следующих стандартов	Горловины ПЭТФ бутылок 28 мм: PCO 1810 и BPF
Материал корпуса колпачка	Полипропилен
Уплотнение	Кольцевой уплотнительный элемент (однокомпонентный колпачок)
Процессы розлива	Холодный розлив
Область применения	Безалкогольные напитки, питьевые и минеральные воды, соки, нектары на основе соков, сокодержащие напитки, алкогольные напитки с содержанием спирта до 15 % об.
Окрашивание колпачков	Цвет корпуса колпачка – по каталогу завода-изготовителя
Температура в процессе применения	Перед применением колпачки должны иметь температуру не ниже +18°C. Если колпачки имеют более низкую температуру, их необходимо выдержать в теплом помещении до достижения колпачками минимум +18°C
Герметичность	Колпачки полимерные должны обеспечивать герметичность упаковки
Усилие откручивания	Усилие откручивания сразу после укупоривания в диапазоне от 0,7 до 2,1 Н*м (6-19 дюйм*фунт)
Упаковка	Колпачки упакованы в пластиковые пакеты в коробах на невозвратных поддонах, обтянутых стрейч-плёнкой
Количество	5000 шт. в коробе, 20 коробки на поддоне
Условия применения и настройки укупорочной машины для укупоривания колпачками	В зависимости от типа укупорочного оборудования и области применения могут потребоваться собственные спецификации настроек укупорочной машины (укупорочных патронов)



Колпачок Тип III-01 (28AL-120E) - СТО 80272675-001-2016