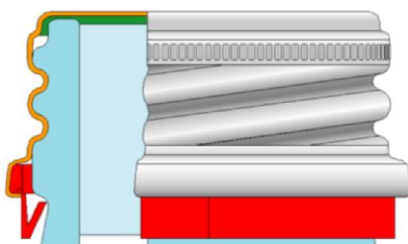
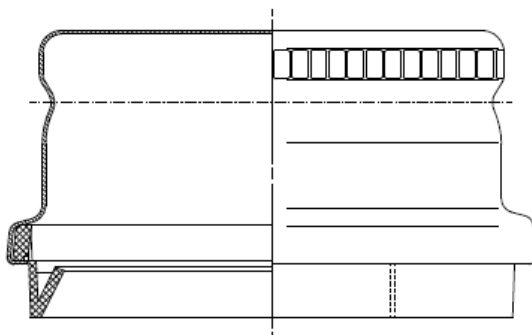


# СПЕЦИФИКАЦИЯ ИЗДЕЛИЯ

## Алюминиевый обкатной колпачок $\varnothing$ 28 x 15

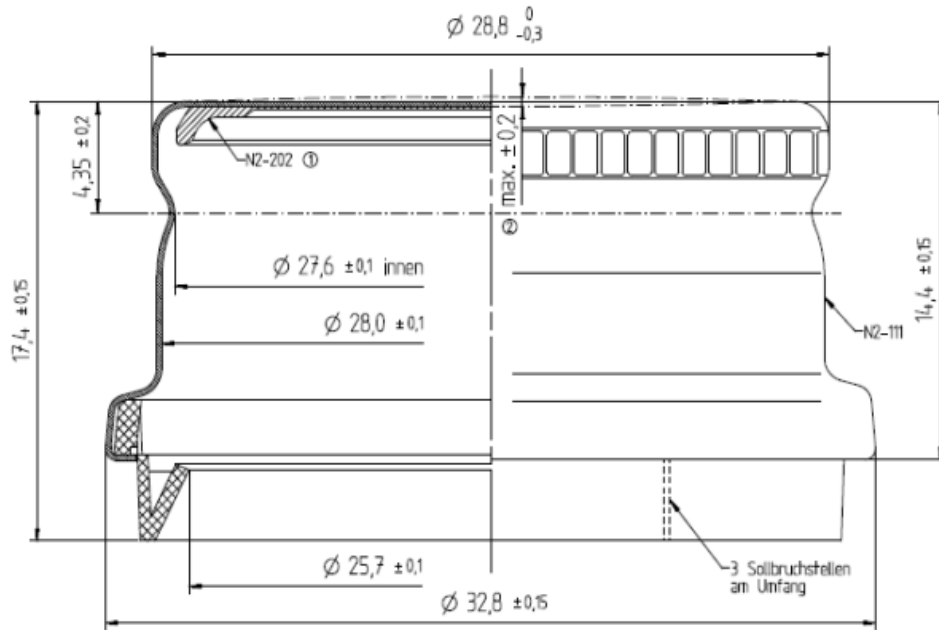
### Талог (Talog)



	<b>Спецификация колпачка</b>
<b>Тип/размер колпачка</b>	28 мм алюминиевый обкатной колпачок с пластиковым идентификационным кольцом вскрытия
<b>Наименование</b>	28 TS RO PP ТАЛОГ 3 SE
<b>Предохранительное (идентификационное) кольцо</b>	Сегментное <b>пластиковое</b> кольцо (остается присоединенным к колпачку –разделяющиеся сегменты)
<b>Для применения на стеклотылуках с винтовыми горловинами следующих стандартов</b>	Горловины стеклянных бутылок : по ГОСТ 10117.2-2001: Вн-28 -8; По DIN: MCA 1, MCA 2, MCA 3; MCA 7,5R или совместимых с указанными стандартами; Горловины ПЭТФ бутылок: BPF
<b>Материал корпуса колпачка</b>	Алюминий
<b>Материал лайнера (уплотнительного вкладыша)</b>	Эластичный полиолефиновый лайнер - вплаваемый диск
<b>Процессы розлива</b>	<u>Холодный розлив/ пастеризация / горячий розлив</u>
<b>Область применения</b>	Сильно- , среднегазированные и негазированные безалкогольные напитки, питьевые и минеральные воды, соки, нектары на основе соков, сокодержательные напитки; молоко, молочные, кисломолочные продукты; алкогольные напитки с содержанием спирта до 28 % об.
<b>Окрашивание (декорирование) колпачков</b>	Внешнее покрытие ( покраска/ декорирование) выполняется согласно требованиям заказчика –до 5 цветов
<b>Температура в процессе применения</b>	Температура колпачков перед и в процессе применения должна быть от +10 до +30°С .
<b>Уровень удерживаемого внутреннего давления в бутылках</b>	Расчетный уровень удерживаемого внутреннего давления в бутылках при оптимальных настройках и отсутствии дефектов/несоответствий резьбовой части горловины бутылки:  Минимальное значение - 6 Бар Среднее значение - 8 Бар
<b>Усилие откручивания</b>	Усилие откручивания сразу после укупоривания должно составлять от 3 до 15 дюйм*фунт
<b>Упаковка</b>	Колпачки упакованы в пластиковые пакеты в коробах на невозвратных поддонах, обтянутых стрейч-плёнкой
<b>Количество</b>	4100 шт. в коробе, 24 коробки на поддоне

**Условия применения и настройки укупорочной машины для укупоривания колпачками в соответствии со стандартами резьбового венчика (горловины) бутылок:**

Различные горловины бутылок и области применения могут потребовать собственных спецификаций настроек укупорочной машины (укупорочных патронов) и конструкции плунжеров



Dieser Ausdruck ist kein getrenntes Dokument und unterliegt nicht dem Änderungsdienst	Freisiztoleranzen nach ISO 2768 mH		Ähnlich Zeichnungs-Nummer / Variante:		
	Werkstoff:	Abmessungen:	Verwendung 1:	Verwendung 2:	
<b>FREIGABE/TB</b> genehmigt: _____ Datum: _____ gültig f. Auftrag: _____			Produkt:	Gruppe:	
			Talag		Massstab 5:1
Diese Zeichnung ist unser ausschliessliches Eigentum und darf ohne unsere Genehmigung weder kopiert, noch vervielfältigt, noch Dritten Personen zugänglich gemacht werden. Par. 36 ff. LUIG 1004/909 CLOSURELOGIC	Bearb. 16.1.03 Gepr. _____ Norm _____ Format: A4 PPS-Nummer: _____		CAD-System: UNIGRAPHICS Benennung Talog Benennung II Zeichnungsnummer K1-72		
	2	Nr.: 1407	10.11.14	M.S.	Blatt 1
	1	Nr.: 1350	20.8.11	M.S.	
	Zust.	Aenderung	Datum	Name	Ers.f.   Ers.d.