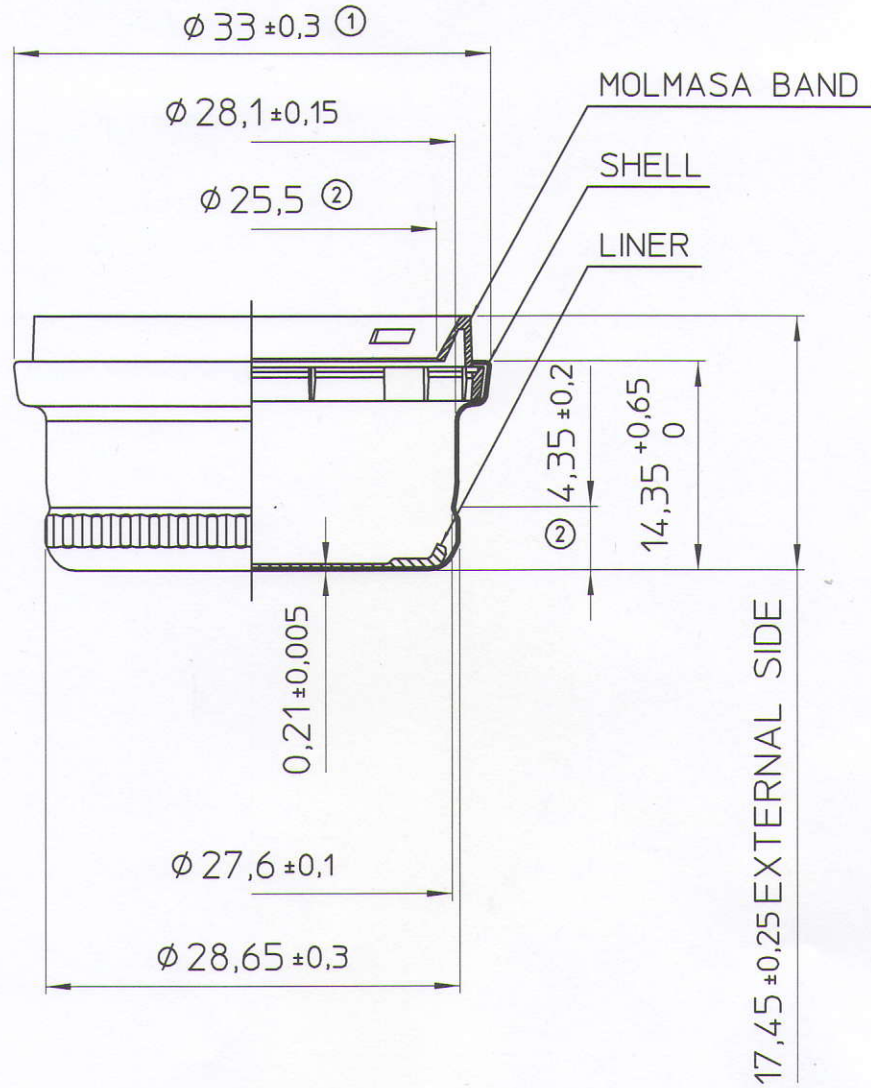


POS.	CODICE / Code	Qt.	MATERIALE / Material	STATO / State	DIMENSIONI GREZZE - DENOMINAZIONE - NOTE Approx. dimension - Descriptions - Notes	
TRATTAMENTO SUPERFICIALE / Surface treatment			TRATTAMENTI TERMICI / Thermal treatments			
SPECIFICA VERNICIATURA / Painting specification		PROTEZIONI VERNICIATURA - SALVO DIVERSE INDICAZIONI/ Painting covers unless otherwise indicated				
PEZZO SBAVATO CON CURA Properly finished piece		QUOTE SENZA INDICAZIONE DI TOLLERANZA/ Measures unspecified tolerances SP-PG016		MASSA / Mass kg	CLASSE PROD./ Product classical	SPIGOLI NON QUOTATI/ Unquoted edges
 Via Selice Provinciale 17/A - Imola		DENOMINAZIONE / Description SCHEMA CAPSULA				
		DIS. / Draft man Matteo Venturini	F.TO/ Size A4	FOGLIO/SHEET 1/1	CODICE MATERIALE / Material code PMV13698083	REV. / Rev. 00
DATA / Date 09/02/2018		SCALE/ Scale 2:1		SOSTITUISCE IL / In place of		SOSTITUITO DA / Replaced by
Proprietà riservata - Riproduzione vietata - La Ditta tutela i propri diritti sui disegni a termine di legge. All rights reserved - Drawings cannot be reproduced in any way, failure to do so will entitle Sacmi to take legal action.				ULTIMO SALVATAGGIO / Last saved 09/02/2018 11:26:46		

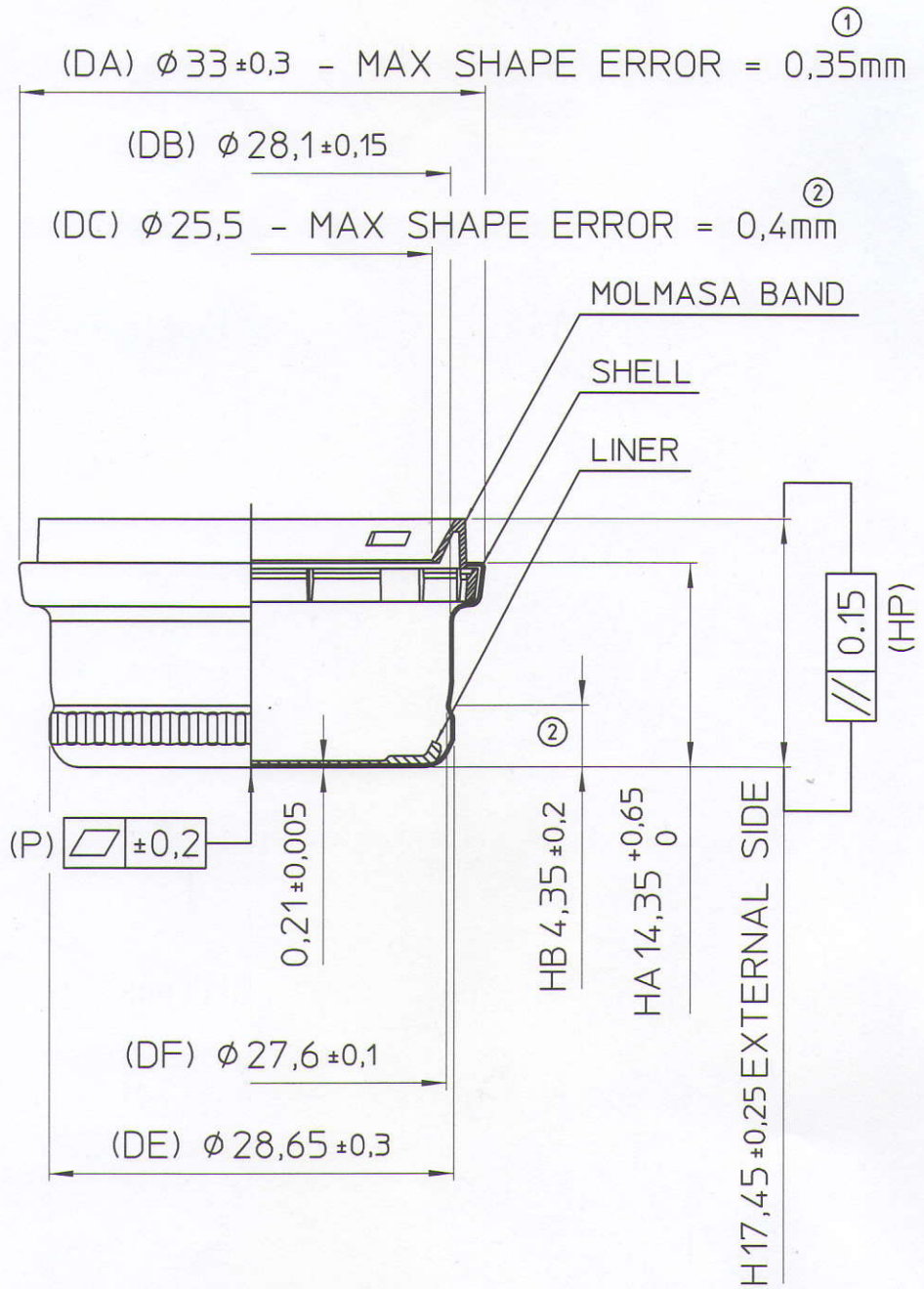
PROFELE:
Venturini



1) Da ø 32,8 a ø 33mm + aggiornata pallinatura (26-01-2018 Matteo Venturini) - 2) Aggiunte quote (7-02-2018 Matteo Venturini) -

POS.	CODICE / Code	Qt.	MATERIALE / Material	STATO / State	DIMENSIONI GREZZE - DENOMINAZIONE - NOTE Approx. dimension - Descriptions - Notes	
TRATTAMENTO SUPERFICIALE / Surface treatment			TRATTAMENTO TERMICO / Thermal treatment			
SPECIFICA VERNICATURA / Painting specification		PROTEZIONI VERNICATURA SALVO DIVERSE INDICAZIONI / Painting covers unless otherwise indicated				
PEZZO SBAVATO CON CURA Property trimmed piece		QUOTE SENZA INDICAZIONE DI TOLLERANZA / Measures unspecified tolerances SP-PG016		MASSA / Mass kg	CLASSIF. PROD. / Product classification	SPIGOLI NON QUOTATI / Unquoted edges
 Via Selice Provinciale 17/A - Imola		DENOMINAZIONE / Description SCHEMA ASSEMBLATO				
		DIS. / Draft man Matteo Venturini	F.TO / Size A4	FOLIO / Sheet 1/2	CODICE MATERIALE / Material code BTA90098650	REV. / Rev. 02
DATA / Date 16/01/2018		SCALE / Scale 2:1		SOSTITUISCE E. IN PLACE OF		SOSTITUITO DA / Replaced by
Proprietà riservata - Riproduzione vietata - La Ditta tutela i propri diritti sui disegni a termine di legge. All rights reserved - Drawings cannot be reproduced in any way; failure to do so will entitle Sacmi to take legal action.				ULTIMO SALVATAGGIO / Last saved 09-02-2018 15:45:24		

1) Da $\phi 32,8$ a $\phi 33\text{mm}$ + aggiornata pallinatura (26-01-2018 Matteo Venturini) - 2) Aggiornate quote (7-02-2018 Matteo Venturini) -



DISEGNO PER ASSEMBLATRICE

POS.	CODICE / Code	Qt.	MATERIALE / Material	STATO / State	DIMENSIONI GREZZE - DENOMINAZIONE - NOTE Approx. dimension - Descriptions - Notes	
TRATTAMENTO SUPERFICIALE / Surface treatment			TRATTAMENTI TERMICI / Thermal treatments			
SPECIFICA VERNICATURA / Painting specification		PROTEZIONI VERNICATURA - SALVO DIVERSE INDICAZIONI / Painting covers unless otherwise indicated				
PEZZO SBAVATO CON CURA Properly trimmed piece		QUOTE SENZA INDICAZIONE DI TOLLERANZA/ unspecified tolerances SP-PG016		MASSA / Mass kg	CLASSIF. PROD/ Product classification	SPIGOLI NON QUOTATI/ Unquoted edges
<p>SACMI Via Selice Provinciale 17/A - Iacola</p>		DENOMINAZIONE / Description SCHEMA ASSEMBLATO				
		DIS. / Draft man Matteo Venturini	F.TO / Size A4	FOLIO/Sheet 2/2	CODICE MATERIALE / Material code BTA90098650	
DATA / Date 16/01/2018		ULTIMO SALVATAGGIO / Last saved 09-02-2018 15:45:18		SOSTITUISCE IL / In place of		SOSTITUITO DA / Replaced by

Proprietà riservata - Riproduzione vietata - La Ditta tutela i propri diritti sui disegni a termine di legge.
All rights reserved - Drawings cannot be reproduced in any way, failure to do so will entitle Sacmi to take legal action.