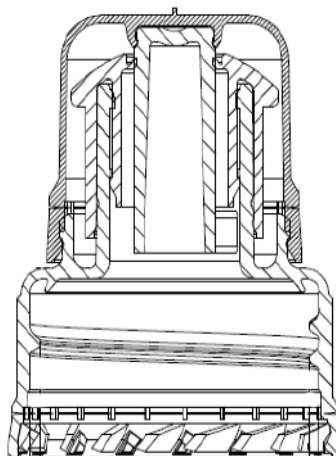
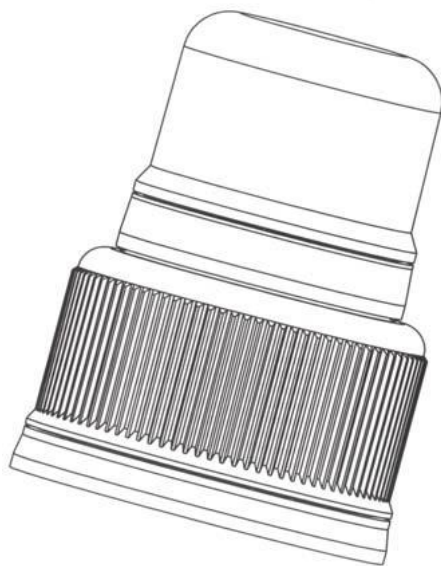
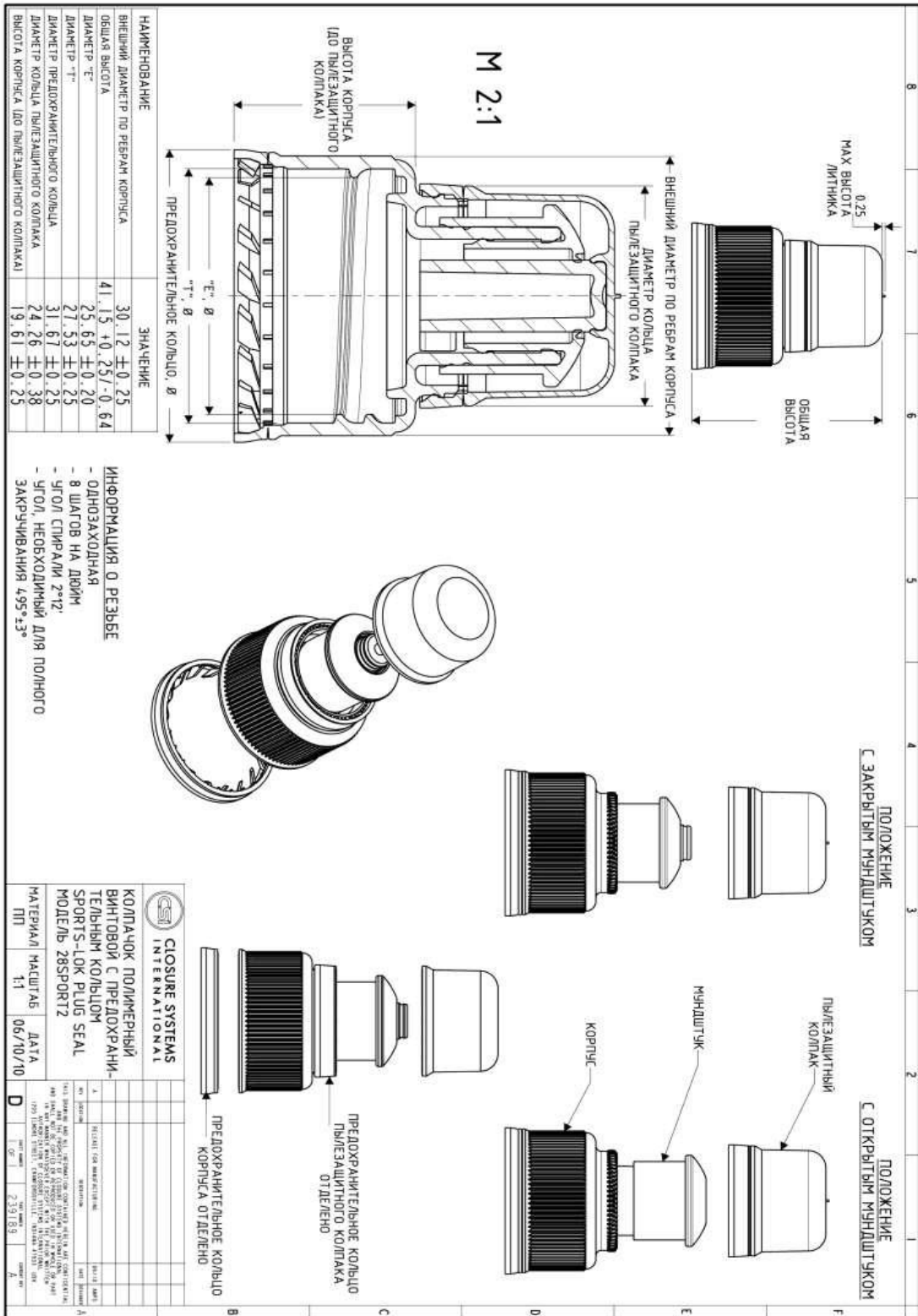


СПЕЦИФИКАЦИЯ ИЗДЕЛИЯ
Полимерный колпачок
28 SPORT 2 / 28 СПОРТ 2
(28 мм PCO 1810 / BPF)



	Спецификация колпачка
Тип/размер колпачка	28 мм полимерный, тип СПОРТ 2 (пуш-пул) с идентификационным кольцом вскрытия
Наименование	28 SPORT 2/ 28 СПОРТ 2
Предохранительное (идентификационное) кольцо	Опция 1: 360 градусов, полностью отрывное кольцо - остаётся на горлышке бутылки при вскрытии. Опция 2: 240 градусов, частично отрывное кольцо – при вскрытии снимается с горлышка бутылки вместе с колпачком.
Для применения на бутылках с винтовыми горловинами следующих стандартов	Горловины ПЭТФ бутылок 28 мм: PCO 1810; BPF
Материал корпуса колпачка	Полипропилен/полиэтилен
Материал лайнера (уплотнительного вкладыша)	нет
Процессы розлива	<u>Холодный розлив</u>
Область применения	Негазированные: безалкогольные напитки, питьевые и минеральные воды, соки, нектары на основе соков, сокодержущие напитки
Окрашивание колпачков	Цвет корпуса колпачка – по каталогу завода-изготовителя
Температура в процессе применения	Перед применением колпачки должны иметь температуру не ниже +18°C. Если колпачки имеют более низкую температуру, их необходимо выдержать в теплом помещении до достижения колпачками минимум +18°C
Уровень удерживаемого насыщения напитка CO₂	Негазированные напитки / бутылки без внутреннего давления
Усилие откручивания	Усилие откручивания сразу после укупоривания в диапазоне от 1,7 до 3,3 Н-м (15- 29 фунт-сила-дюйм)
Упаковка	Колпачки упакованы в пластиковые пакеты в коробах на невозвратных поддонах, обтянутых стрейч-плёнкой
Количество	2000 шт. в коробе, 24 короба на поддоне
Условия применения и настройки укупорочной машины для укупоривания колпачками	В зависимости от типа укупорочного оборудования и области применения могут потребоваться собственные спецификации настроек укупорочной машины (укупорочных патронов)



Колпачок 28 SPORT 2 (PCO 1810 / BPF)