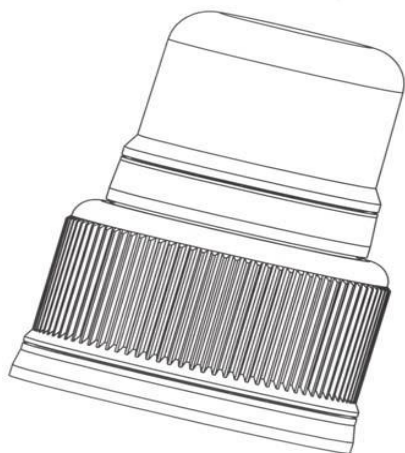
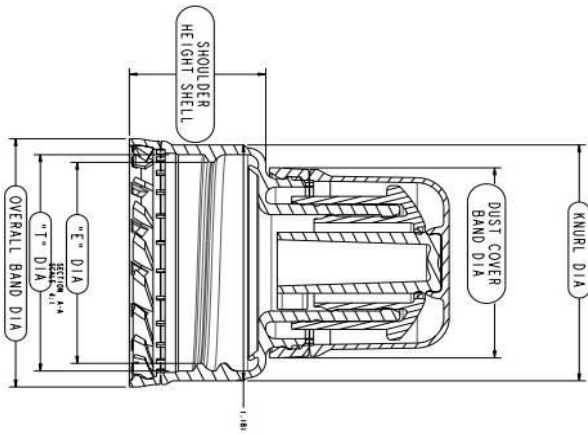


СПЕЦИФИКАЦИЯ ИЗДЕЛИЯ
Полимерный колпачок
28 SPORT / 28 СПОРТ
(28 мм PCO 1881).

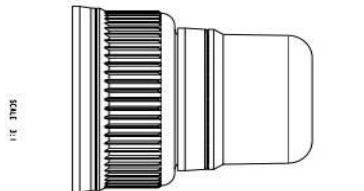
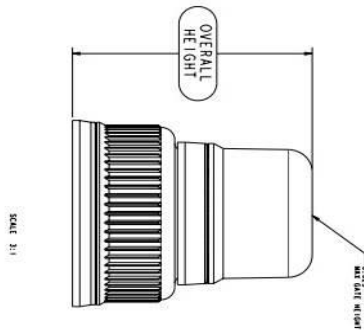


	Спецификация колпачка
Тип/размер колпачка	28 мм полимерный, тип СПОРТ (пуш-пул) с идентификационным кольцом вскрытия
Наименование	28 SPORT 1881/ 28 СПОРТ 1881
Предохранительное (идентификационное) кольцо	360 градусов, полностью отрывное кольцо - остаётся на горлышке бутылки при вскрытии.
Для применения на бутылках с винтовыми горловинами следующих стандартов	Горловины ПЭТФ бутылок 28 мм: PCO 1881
Материал корпуса колпачка	Полипропилен/полиэтилен
Материал лайнера (уплотнительного вкладыша)	нет
Процессы розлива	<u>Холодный розлив</u>
Область применения	Негазированные: безалкогольные напитки, питьевые и минеральные воды, соки, нектары на основе соков, сокодержательные напитки
Окрашивание колпачков	Цвет корпуса колпачка – по каталогу завода-изготовителя
Температура в процессе применения	Перед применением колпачки должны иметь температуру не ниже +18°C. Если колпачки имеют более низкую температуру, их необходимо выдержать в теплом помещении до достижения колпачками минимум +18°C
Уровень удерживаемого насыщения напитка CO2	Негазированные напитки / бутылки без внутреннего давления
Усилие откручивания	Усилие откручивания сразу после укупоривания в диапазоне от 1,3 до 3,2 Н-м (11- 25 фунт-сила-дюйм)
Упаковка	Колпачки упакованы в пластиковые пакеты в коробах на невозвратных поддонах, обтянутых стрейч-плёнкой
Количество	2400 шт. в коробе, 24 короба на поддоне
Условия применения и настройки укупорочной машины для укупоривания колпачками	В зависимости от типа укупорочного оборудования и области применения могут потребоваться собственные спецификации настроек укупорочной машины (укупорочных патронов)

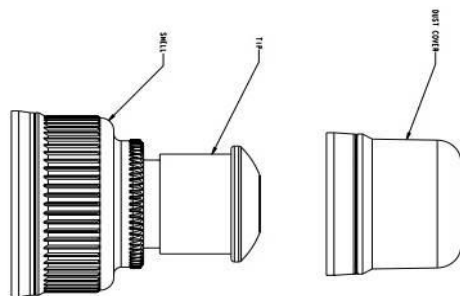


1. CLOSURE DESIGNED TO FUNCTION ON THE FOLLOWING FINISH: 1881
2. THREAD INFORMATION: SINGLE LEAD THREAD -9.4 TPI OR 2.70mm THREAD PITCH -FULL DEPTH THREAD TO BE DEMANDATED 495E3*

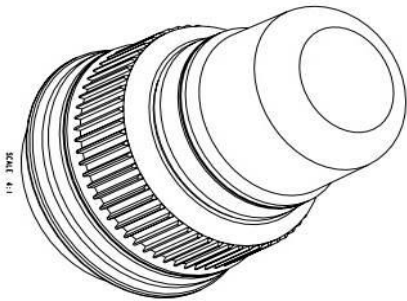
ID	IMPERIAL	METRIC
KNURL DIA	1.194±0.009	30.33±0.23
OVERALL HEIGHT	1.480 +0.010/-0.025	37.60 +0.25/-0.64
E* DIA	1.020±0.008	25.91±0.20
T* DIA	1.094±0.010	27.79±0.25
OVERALL BAND DIA	1.251±0.009	31.93±0.23
DUST COVER BAND DIA	0.955±0.015	24.26±0.38
SHOULDER HEIGHT SHELL	0.631±0.010	16.03±0.25



TP CLOSED POSITION



TP OPEN POSITION



METRIC DIMENSIONS & TOLERANCES ARE CALCULATED

GENERAL TOLERANCES		CUSTOMER DETAIL		DATE	
F	±0.005	28MM	SPORT-LOK MINI,	08/27/03	D
M	±0.010	28MM	SPORT-LOK MINI,	08/27/03	D
H	±0.015	28MM	SPORT-LOK MINI,	08/27/03	D
K	±0.020	28MM	SPORT-LOK MINI,	08/27/03	D
N	±0.030	28MM	SPORT-LOK MINI,	08/27/03	D
P	±0.040	28MM	SPORT-LOK MINI,	08/27/03	D
R	±0.050	28MM	SPORT-LOK MINI,	08/27/03	D
S	±0.060	28MM	SPORT-LOK MINI,	08/27/03	D
T	±0.070	28MM	SPORT-LOK MINI,	08/27/03	D
V	±0.080	28MM	SPORT-LOK MINI,	08/27/03	D
W	±0.090	28MM	SPORT-LOK MINI,	08/27/03	D
X	±0.100	28MM	SPORT-LOK MINI,	08/27/03	D
Y	±0.120	28MM	SPORT-LOK MINI,	08/27/03	D
Z	±0.150	28MM	SPORT-LOK MINI,	08/27/03	D
AA	±0.200	28MM	SPORT-LOK MINI,	08/27/03	D
AB	±0.250	28MM	SPORT-LOK MINI,	08/27/03	D
AC	±0.300	28MM	SPORT-LOK MINI,	08/27/03	D
AD	±0.350	28MM	SPORT-LOK MINI,	08/27/03	D
AE	±0.400	28MM	SPORT-LOK MINI,	08/27/03	D
AF	±0.450	28MM	SPORT-LOK MINI,	08/27/03	D
AG	±0.500	28MM	SPORT-LOK MINI,	08/27/03	D
AH	±0.550	28MM	SPORT-LOK MINI,	08/27/03	D
AI	±0.600	28MM	SPORT-LOK MINI,	08/27/03	D
AJ	±0.650	28MM	SPORT-LOK MINI,	08/27/03	D
AK	±0.700	28MM	SPORT-LOK MINI,	08/27/03	D
AL	±0.750	28MM	SPORT-LOK MINI,	08/27/03	D
AM	±0.800	28MM	SPORT-LOK MINI,	08/27/03	D
AN	±0.850	28MM	SPORT-LOK MINI,	08/27/03	D
AO	±0.900	28MM	SPORT-LOK MINI,	08/27/03	D
AP	±0.950	28MM	SPORT-LOK MINI,	08/27/03	D
AQ	±1.000	28MM	SPORT-LOK MINI,	08/27/03	D
AR	±1.050	28MM	SPORT-LOK MINI,	08/27/03	D
AS	±1.100	28MM	SPORT-LOK MINI,	08/27/03	D
AT	±1.150	28MM	SPORT-LOK MINI,	08/27/03	D
AU	±1.200	28MM	SPORT-LOK MINI,	08/27/03	D
AV	±1.250	28MM	SPORT-LOK MINI,	08/27/03	D
AW	±1.300	28MM	SPORT-LOK MINI,	08/27/03	D
AX	±1.350	28MM	SPORT-LOK MINI,	08/27/03	D
AY	±1.400	28MM	SPORT-LOK MINI,	08/27/03	D
AZ	±1.450	28MM	SPORT-LOK MINI,	08/27/03	D
BA	±1.500	28MM	SPORT-LOK MINI,	08/27/03	D
BB	±1.550	28MM	SPORT-LOK MINI,	08/27/03	D
BC	±1.600	28MM	SPORT-LOK MINI,	08/27/03	D
BD	±1.650	28MM	SPORT-LOK MINI,	08/27/03	D
BE	±1.700	28MM	SPORT-LOK MINI,	08/27/03	D
BF	±1.750	28MM	SPORT-LOK MINI,	08/27/03	D
BG	±1.800	28MM	SPORT-LOK MINI,	08/27/03	D
BH	±1.850	28MM	SPORT-LOK MINI,	08/27/03	D
BI	±1.900	28MM	SPORT-LOK MINI,	08/27/03	D
BJ	±1.950	28MM	SPORT-LOK MINI,	08/27/03	D
BK	±2.000	28MM	SPORT-LOK MINI,	08/27/03	D
BL	±2.050	28MM	SPORT-LOK MINI,	08/27/03	D
BM	±2.100	28MM	SPORT-LOK MINI,	08/27/03	D
BN	±2.150	28MM	SPORT-LOK MINI,	08/27/03	D
BO	±2.200	28MM	SPORT-LOK MINI,	08/27/03	D
BP	±2.250	28MM	SPORT-LOK MINI,	08/27/03	D
BQ	±2.300	28MM	SPORT-LOK MINI,	08/27/03	D
BR	±2.350	28MM	SPORT-LOK MINI,	08/27/03	D
BS	±2.400	28MM	SPORT-LOK MINI,	08/27/03	D
BT	±2.450	28MM	SPORT-LOK MINI,	08/27/03	D
BU	±2.500	28MM	SPORT-LOK MINI,	08/27/03	D
BV	±2.550	28MM	SPORT-LOK MINI,	08/27/03	D
BW	±2.600	28MM	SPORT-LOK MINI,	08/27/03	D
BX	±2.650	28MM	SPORT-LOK MINI,	08/27/03	D
BY	±2.700	28MM	SPORT-LOK MINI,	08/27/03	D
BZ	±2.750	28MM	SPORT-LOK MINI,	08/27/03	D
CA	±2.800	28MM	SPORT-LOK MINI,	08/27/03	D
CB	±2.850	28MM	SPORT-LOK MINI,	08/27/03	D
CC	±2.900	28MM	SPORT-LOK MINI,	08/27/03	D
CD	±2.950	28MM	SPORT-LOK MINI,	08/27/03	D
CE	±3.000	28MM	SPORT-LOK MINI,	08/27/03	D
CF	±3.050	28MM	SPORT-LOK MINI,	08/27/03	D
CG	±3.100	28MM	SPORT-LOK MINI,	08/27/03	D
CH	±3.150	28MM	SPORT-LOK MINI,	08/27/03	D
CI	±3.200	28MM	SPORT-LOK MINI,	08/27/03	D
CJ	±3.250	28MM	SPORT-LOK MINI,	08/27/03	D
CK	±3.300	28MM	SPORT-LOK MINI,	08/27/03	D
CL	±3.350	28MM	SPORT-LOK MINI,	08/27/03	D
CM	±3.400	28MM	SPORT-LOK MINI,	08/27/03	D
CN	±3.450	28MM	SPORT-LOK MINI,	08/27/03	D
CO	±3.500	28MM	SPORT-LOK MINI,	08/27/03	D
CP	±3.550	28MM	SPORT-LOK MINI,	08/27/03	D
CQ	±3.600	28MM	SPORT-LOK MINI,	08/27/03	D
CR	±3.650	28MM	SPORT-LOK MINI,	08/27/03	D
CS	±3.700	28MM	SPORT-LOK MINI,	08/27/03	D
CT	±3.750	28MM	SPORT-LOK MINI,	08/27/03	D
CU	±3.800	28MM	SPORT-LOK MINI,	08/27/03	D
CV	±3.850	28MM	SPORT-LOK MINI,	08/27/03	D
CW	±3.900	28MM	SPORT-LOK MINI,	08/27/03	D
CX	±3.950	28MM	SPORT-LOK MINI,	08/27/03	D
CY	±4.000	28MM	SPORT-LOK MINI,	08/27/03	D
CZ	±4.050	28MM	SPORT-LOK MINI,	08/27/03	D
DA	±4.100	28MM	SPORT-LOK MINI,	08/27/03	D
DB	±4.150	28MM	SPORT-LOK MINI,	08/27/03	D
DC	±4.200	28MM	SPORT-LOK MINI,	08/27/03	D
DD	±4.250	28MM	SPORT-LOK MINI,	08/27/03	D
DE	±4.300	28MM	SPORT-LOK MINI,	08/27/03	D
DF	±4.350	28MM	SPORT-LOK MINI,	08/27/03	D
DF	±4.400	28MM	SPORT-LOK MINI,	08/27/03	D
DF	±4.450	28MM	SPORT-LOK MINI,	08/27/03	D
DF	±4.500	28MM	SPORT-LOK MINI,	08/27/03	D
DF	±4.550	28MM	SPORT-LOK MINI,	08/27/03	D
DF	±4.600	28MM	SPORT-LOK MINI,	08/27/03	D
DF	±4.650	28MM	SPORT-LOK MINI,	08/27/03	D
DF	±4.700	28MM	SPORT-LOK MINI,	08/27/03	D
DF	±4.750	28MM	SPORT-LOK MINI,	08/27/03	D
DF	±4.800	28MM	SPORT-LOK MINI,	08/27/03	D
DF	±4.850	28MM	SPORT-LOK MINI,	08/27/03	D
DF	±4.900	28MM	SPORT-LOK MINI,	08/27/03	D
DF	±4.950	28MM	SPORT-LOK MINI,	08/27/03	D
DF	±5.000	28MM	SPORT-LOK MINI,	08/27/03	D